



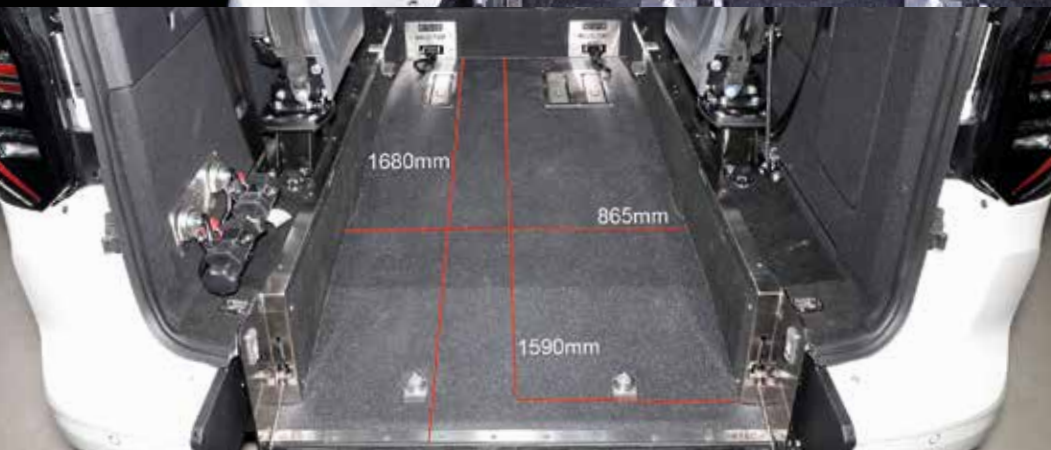
**Markkinoiden suurin
pyörätuolipaikka**

**Soveltuu kaikille
hyväksytyille
parimalleille**

uusi XXL plus

**Volkswagen Caddy Maxi
Carsport XXL ja XXL Plus**

Toimiva arki syntyy laadukkaista yksityiskohdista



MARKKINOIDEN SUURIN PYÖRÄTUOLIPAIKKA

Pituus 1680 mm

Leveys 865 mm

Korkeus 1420 mm

Ajoluiskan leveys 820 mm

Muutostyö on yhteensopiva myös panoraamakaton (3FG) ja Comfort-tuuletuksen (3JC) kanssa.

Volkswagen Caddy Maxi Carsport XXL Plus

- Markkinoiden suurin pyörätuoli-/paaripaikka, jonka leveys 86,5 cm ja pituus 168 cm.
- Optimaalinen käyttö kaikkien parimallien kanssa, mahtuu myös Parensi-paarit.
- Pyörätuoli-/paaripaikan lattia on täysin tasainen edestä 132 cm pituudella.
- Matala kuormauskynnys.
- Ajosillassa on uutuutena kolmitoiminen kevennin.
- Ajosilta taittuu myös suoraksi auton lattiaan.
- Takapuskurin kiinnitys takaluukkuun.
- Ramppi ei estä näkyvyyttä takaikkunasta ulos silloinkaan kun se on pystyasennossa.
- Koko pyörätuolipaikan tehostettu äänieritys bitumimatolla.
- Yhteensopiva myös panoraamakaton (3FG) ja Comfort-tuuletuksen (3JC) kanssa.

Carsport XXL on hyväksytty esteettömäksi ajoneuvoksi EU:ssa ja täyttää Suomen kansalliset pienen esteettömän ajoneuvon vaatimukset.



Markkinoiden suurin pyörätuolipaikka mahdollistaa myös Parensi-tyyppisten parien käytön.



Takarivissä vakiovarusteena olevien Carsport-kääntöistuimien istuma-asento ja jalkatilat ovat optimaaliset.

Kolmitoiminen kevennin tekee ajosillan käyttämisestä helppoa: sen ylösnostaminen on kevyttä ja taittaminen tasaiseksi lattiaksi helposti hallittavaa. Ajosillan ja auton korin väli on yhtenäinen, minkä ansiosta pyörätuolin tai parien liikuttelu on vaivatonta.



XXL ja XXL Plus -malleissa takapuskurin keskiosa nousee takaluukun mukana ja on kiinni ollessaan yhtenäinen.

Volkswagenin tehtaan kanssa tehty kehitystyö takaa järjestelmien toimivuuden ja varaosien saatavuuden. Kaikki asennettavat osat ovat lujatekoisia ja kestäviä.

Nerokas ajosilta säilyttää näkyvyyden taakse pystyasennossa ollessaan.



XXL plus

- Pyörätuolipaikan pituus 1680 mm ja leveys 865 mm
- Ajosillan leveys 820 mm
- Yhtenäinen takapuskuri
- Sisäkorkeus 1420 mm
- Vakiona Carsport-kääntöistuimet, 2 kpl
- Vahvarakenteinen alumiininen ajosilta, jossa pitävä pintakuvio ja kolmitoiminen kevennin. Väri musta
- Led-valonauhat pyörätuolipaikan sivuilla
- Soveltuu tasaisen pitkän lattian ansiosta kaikkien paarimallien kanssa, myös Pensin Parensi

XXL

- Pyörätuolipaikan pituus 1380 mm ja leveys 865 mm
- Ajosillan leveys 820 mm
- Yhtenäinen takapuskuri
- Sisäkorkeus 1420 mm
- Vakiona Carsport-kääntöistuimet, 2 kpl
- Vahvarakenteinen alumiininen ajosilta, jossa pitävä pintakuvio ja kolmitoiminen kevennin. Väri musta
- Led-valonauhat pyörätuolipaikan sivuilla
- Auton polttoainetankki säilyy alkuperäisenä
- Soveltuu mm. monitoimipaarien kanssa

Carsport XXL- ja XXL plus muutostyöt ovat tehtävissä kaikkiin 7-paikkaisiin Caddy Maxi-malleihin. Muutostyön edellyttämä taka-akselin muutossarja sisältyy Carsport-varusteluun (tehtaan P4W ei tarvita)

XXL Plus soveltuu diesel-malleihin ja XXL diesel- ja bensiinimalleihin

Tutustu Caddy XXL-mallien laajaan lisävarustevalikoimaan www.carsport.fi tai ota yhteys myyntitiimiimme ja pyydä tarjous.

Myynnin yhteystiedot:

Matti Latva 045 168 6887

Niko Soikkeli 044 371 5005

Ari Jonasson 0400 739 463

Olli Ronkainen 040 549 8969

Harri Heikkonen 040 548 2970

Anu Holopainen 044 508 2576

etunimi.sukunimi@carsport.fi

Pidätämme oikeuden mahdollisiin varustemuutoksiin.



Carsport Design, Elovainiontie 4, 33470 Ylöjärvi, puh. 03 2715 000

Carsport Vantaa, Mäkituvantie 3, 01510 Vantaa, puh. 010 5269 000

www.carsport.fi